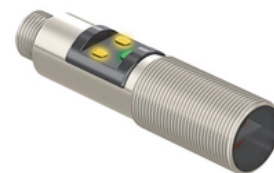
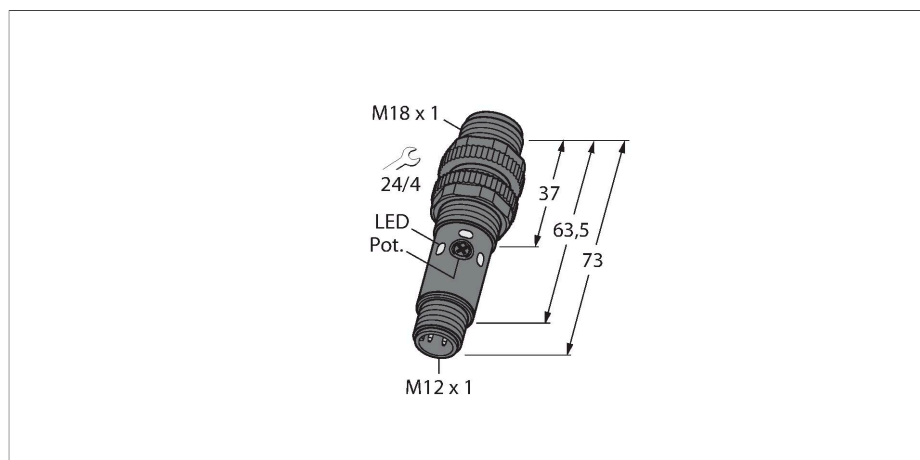


# M18-3VPDS-Q8

## Фотоэлектрический датчик – Диффузионный датчик



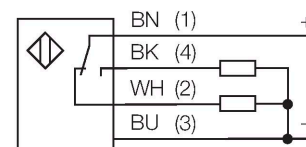
### Технические характеристики

|                                    |                               |
|------------------------------------|-------------------------------|
| Тип                                | M18-3VPDS-Q8                  |
| ID №                               | 3092554                       |
| <b>Оптические данные</b>           |                               |
| Функция                            | Датчик приближения            |
| Рабочий режим                      | рассеянный                    |
| Тип источника света                | красн.                        |
| Длина волны                        | 624 нм                        |
| Диапазон                           | 1...300 мм                    |
| <b>Электрические параметры</b>     |                               |
| Рабочее напряжение                 | 10...30 В =                   |
| Ток холостого хода                 | ≤ 16 мА                       |
| Защита от короткого замыкания      | да / Циклический              |
| Защита от обратной полярности      | да                            |
| Выходная функция                   | Дополнительный контакт, PNP   |
| Задержка готовности                | ≤ 100 мс                      |
| Время отклика типовое              | < 1.5 мс                      |
| Параметр настройки                 | Потенциометр                  |
| <b>Механические характеристики</b> |                               |
| Конструкция                        | Трубка, M18                   |
| Размеры                            | Ø 18 x 73 мм                  |
| Материал корпуса                   | Металл, Никелированная латунь |
| Линза                              | Acrylic                       |
| Электрическое подключение          | Разъем, M12 × 1, ПВХ          |
| Количество проводников             | 4                             |
| Температура окружающей среды       | -40...+70 °C                  |
| Степень защиты                     | IP67<br>IP69                  |

### Свойства

- Штыревой разъем M12 × 1, 4-контактный
- Степени защиты IP67, IP69K
- Температура окружающей среды: -40...+70 °C
- Рабочее напряжение: 10...30 В =
- Переключающий выход PNP, НО/НЗ

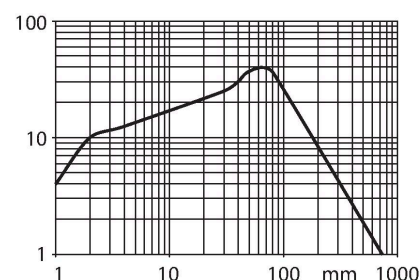
### Схема подключения



### Принцип действия

Излучатель и приемник встроены в один корпус. Детектируется отражённый свет от объекта, что является причиной переключения датчика. Дистанция переключения диффузионного датчика значительно зависит от отражающей способности цели.

### Запас по работоспособности



## Технические характеристики

|                                  |                            |
|----------------------------------|----------------------------|
| Специальные характеристики       | Для промывки под давлением |
| Индикатор рабочего напряжения    | светодиод, зел.            |
| Индикация состояния переключения | 2 x светодиод, желтый      |
| Индикация ошибки                 | мигающий                   |
| Индикация коэффициента усиления  | светодиод                  |
| Авария                           | мигающий                   |
| <b>Испытания/сертификаты</b>     |                            |
| Approvals                        | CE, cULus                  |

## Аксессуары

|                          |  |                       |   |
|--------------------------|--|-----------------------|---|
| <p><b>MW-18</b></p>      | <p><b>6945004</b></p> <p>Монтажный кронштейн для цилиндрических резьбовых датчиков; материал: Нержавеющая сталь A2 1.4301 (AISI 304)</p> | <p><b>SMB18A</b></p>  | <p><b>3033200</b></p> <p>Кронштейн, прямоугольный, нерж. сталь, для датчиков с резьбой 18 мм</p>  |
| <p><b>SMB18FAM10</b></p> | <p><b>3011184</b></p> <p>Монтажный кронштейн, VA 1.4401, для резьбы M10 x 1.5, длина резьбы 18 мм</p>                                    | <p><b>SMB18SF</b></p> | <p><b>3052519</b></p> <p>Монтажный зажим, РВТ черн., для датчиков с резьбой 18 мм, поворотный</p> |
| <p><b>SMBS18-2-1</b></p> | <p><b>3085931</b></p>  |                       |   |

## Аксессуары

| Чертеж с размерами | Тип          | ID №    |  |
|--------------------|--------------|---------|--|
|                    | RKN4.4-2/TFG | 6933086 | Соединительный кабель, гнездовой разъем M12, прямой, 4-конт., соединительная гайка из нерж. стали, длина кабеля: 2 м, материал оболочки: TPE, серый; температурный диапазон: -40... +105 °С; возможны другие длины и материалы кабеля, см. <a href="http://www.turck.com">www.turck.com</a>  |
|                    | WKN4.4-2/TFG | 6933093 | Соединительный кабель, гнездовой разъем M12, угловой, 4-конт., соединительная гайка из нерж. стали, длина кабеля: 2 м, материал оболочки: TPE, серый; температурный диапазон: -40... +105 °С; возможны другие длины и материалы кабеля, см. <a href="http://www.turck.com">www.turck.com</a> |

