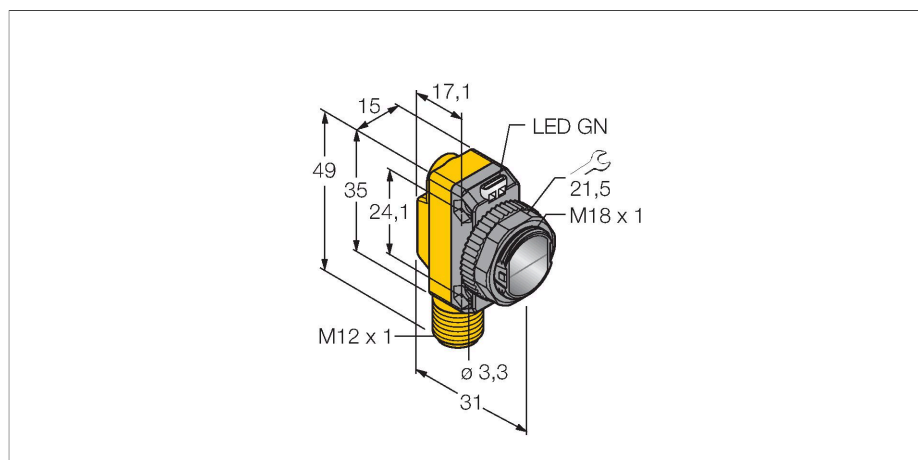


QS186LEQ8

Фотоэлектрический датчик – Laser Emitter



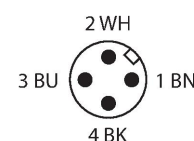
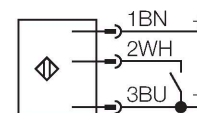
Технические характеристики

Тип	QS186LEQ8
ID №	3070253
Оптические данные	
Функция	Опозитный датчик
Рабочий режим	Лазерный излучатель
Тип источника света	красн.
Длина волны	650 нм
Класс лазера	▲ 1
Диапазон	0...15000 мм
Электрические параметры	
Рабочее напряжение	10...30 В =
Остаточная пульсация	< 10 % U _{ss}
Номинальный рабочий ток (DC)	≤ 100 мА
Ток холостого хода	≤ 35 мА
Защита от короткого замыкания	да
Защита от обратной полярности	да
Задержка готовности	≤ 0.25 с
Задержка готовности	≤ 250 мс
Механические характеристики	
Конструкция	Прямоугольный с резьбой, QS18
Размеры	Ø 18 x 31 x 15 x 35 мм
Материал корпуса	Пластмасса, ABS
Линза	пластмасса, PMMA
Электрическое подключение	Разъем, M12 × 1, ПВХ
Количество проводников	4
Температура окружающей среды	-10...+50 °C
Степень защиты	IP67

Свойства

- Вилка, M12 x 1, 4-конт.
- Степень защиты IP67
- Светодиод, видимый со всех сторон
- Разъем "папа" M12 x 1
- Класс лазера 1

Схема подключения



Принцип действия

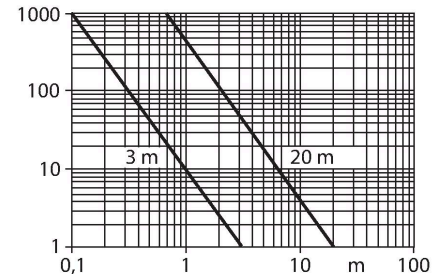
Опозитные датчики состоят из излучателя и приемника. Они устанавливаются опозитно, так чтобы свет от излучателя попадал прямо в приемник. Датчик переключается в случае прерывания или ослабления светового луча объектом. Опозитные датчики — наиболее надежные фотоэлектрические датчики для определения непрозрачных объектов. Для данного режима работы типичными являются высокий контраст между светлым и темным и высокий коэффициент усиления, что позволяет датчику работать в сложных условиях на дальние расстояния.

Активация
Лазерный луч активируется при подсоединении управляющего входа (PIN 2

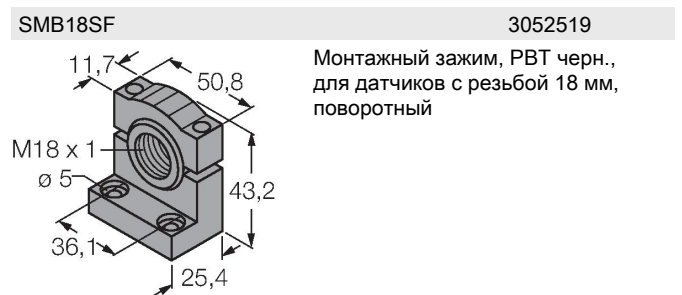
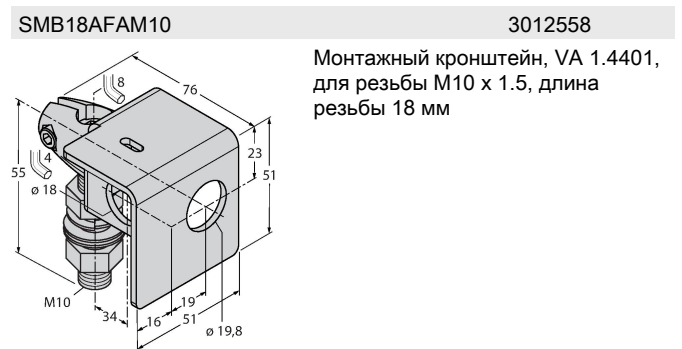
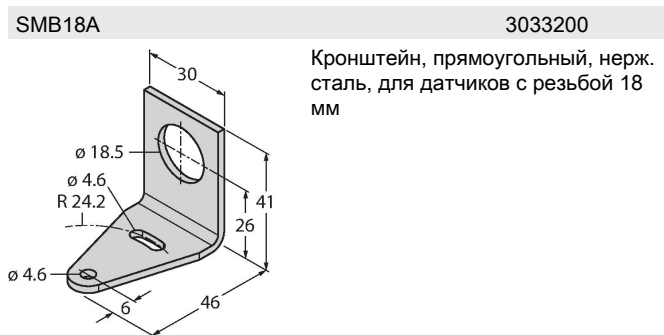
Технические характеристики

Специальные характеристики	Лазер
Индикатор рабочего напряжения	светодиод, зел.
Индикация коэффициента усиления	светодиод
Испытания/сертификаты	
Средняя наработка до отказа	530 лет в соответствии с SN 29500- (Изд. 99) 40 °C
Approvals	CE

WH) к земле (-). Лазерный луч выключается при подаче 10 ... 30 В DC на управляющий вход или при отсоединении провода. Кривая коэффициента усиления Отношение коэффициента усиления к расстоянию (тип 6EB/RB)



Аксессуары



Аксессуары

Чертеж с размерами	Тип	ID №	
	RKC4.4T-2/TEL	6625013	Кабельный соединитель, розетка M12, прямая, 4-конт., длина кабеля: 2 м, материал оболочки: ПВХ, черн.; сертификат cULus; возможны другие длины и материалы кабеля см. www.turck.com

Чертеж с размерами

Тип

WКС4.4Т-2/TEL

ID №

6625025

Соединительный кабель, "мама" M12, угловой, 4-конт., длина кабеля: 2 м, материал оболочки: ПВХ, черн.; сертификат cULus; возможны другие длины и материалы кабеля см. www.turck.com

