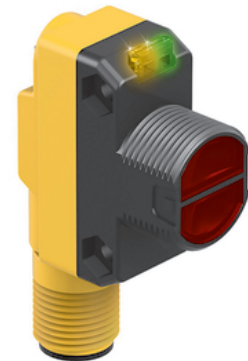
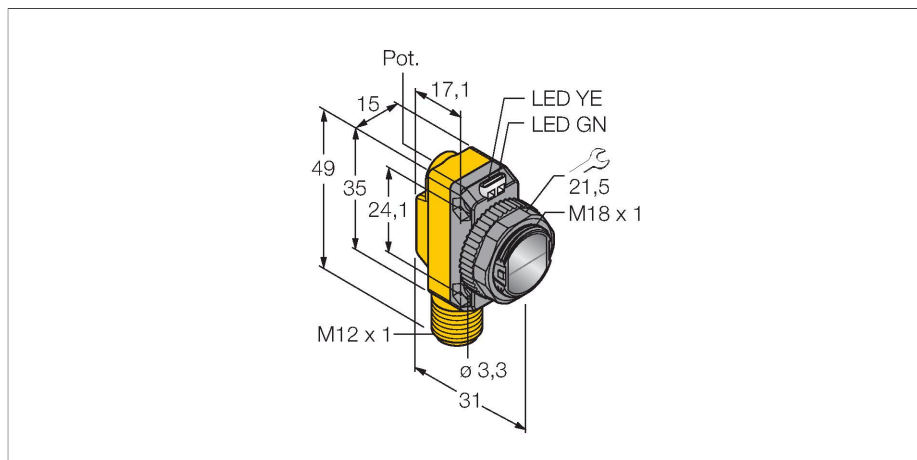


QS18VP6DQ8

Фотоэлектрический датчик – диффузионный датчик



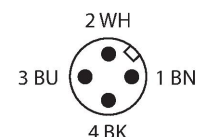
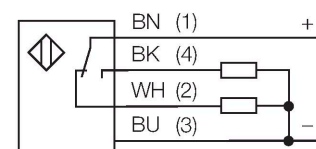
Технические характеристики

| | |
|------------------------------------|-------------------------------|
| Тип | QS18VP6DQ8 |
| ID № | 3066460 |
| Оптические данные | |
| Функция | Датчик приближения |
| Рабочий режим | рассеянный |
| Тип источника света | ИК |
| Длина волны | 940 нм |
| Диапазон | 1...450 мм |
| Электрические параметры | |
| Рабочее напряжение | 10...30 В = |
| Остаточная пульсация | < 10 % U _{ss} |
| Номинальный рабочий ток (DC) | ≤ 100 мА |
| Защита от короткого замыкания | да |
| Защита от обратной полярности | да |
| Выходная функция | НО/НЗ контакт, PNP |
| Токовый выход | 100 мА |
| Частота переключения | ≤ 800 Гц |
| Задержка готовности | ≤ 100 мс |
| Время отклика типовое | < 0.6 мс |
| Параметр настройки | Потенциометр |
| Механические характеристики | |
| Конструкция | Прямоугольный с резьбой, QS18 |
| Размеры | Ø 18 x 31 x 15 x 35 мм |
| Материал корпуса | Пластмасса, ABS |
| Линза | пластмасса, Акрил |
| Электрическое подключение | Разъем, M12 × 1, ПВХ |
| Количество проводников | 4 |

Свойства

- Вилка, M12 x 1, 4-конт.
- Степень защиты IP67
- Светодиод, видимый со всех сторон
- Регулировка чувствительности потенциометром
- Рабочее напряжение: 10...30 В =
- Переключающий выход PNP, НО/НЗ

Схема подключения



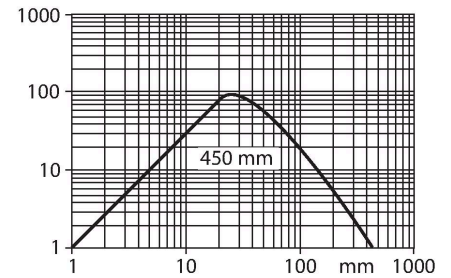
Принцип действия

Как и в рефлективных датчиках, в датчиках диффузионного типа приемник и излучатель встроены в один корпус. Однако диффузионный датчик воспринимает не прерывание пучка света, а отражение света от мишени. Мишень детектируется, если она отражает достаточно света на приемник. Чувствительность диффузионных датчиков сильно зависит от коэффициента отражения мишени.

Коэффициент усиления
Зависимость коэффициента усиления от расстояния

Технические характеристики

| | |
|----------------------------------|--------------------------|
| Температура окружающей среды | -20...+70 °C |
| Степень защиты | IP67 |
| Индикатор рабочего напряжения | светодиод, зел. |
| Индикация состояния переключения | светодиод, желтый |
| Индикация ошибки | светодиод, зел., блики |
| Индикация коэффициента усиления | светодиод, желтый, блики |
| Испытания/сертификаты | |
| Approvals | CE, cURus |



Аксессуары

SMB18A 3033200

Кронштейн, прямоугольный, нерж. сталь, для датчиков с резьбой 18 мм

SMB18AFAM10 3012558

Монтажный кронштейн, VA 1.4401, для резьбы M10 x 1.5, длина резьбы 18 мм

SMBQS18A 3069721

Кронштейн, нерж. сталь, для резьбы 18 мм

SMB18SF 3052519

Монтажный зажим, РВТ черн., для датчиков с резьбой 18 мм, поворотный

Аксессуары

| Чертеж с размерами | Тип | ID № | |
|--------------------|---------------|---------|--|
| | RKC4.4T-2/TEL | 6625013 | Кабельный соединитель, розетка M12, прямая, 4-конт., длина кабеля: 2 м, материал оболочки: ПВХ, черн.; сертификат cULus; возможны другие длины и материалы кабеля см. www.turck.com |
| | WKC4.4T-2/TEL | 6625025 | Соединительный кабель, "мама" M12, угловой, 4-конт., длина кабеля: 2 м, материал оболочки: ПВХ, черн.; сертификат cULus; возможны другие длины и материалы кабеля см. www.turck.com |