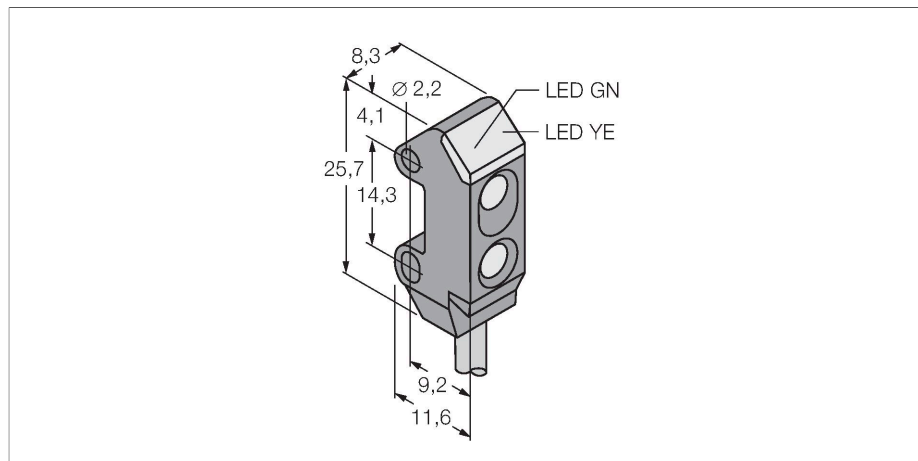


# VS1AP5C20

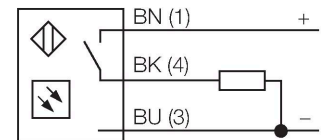
## Фотоэлектрический датчик – Конвергентный датчик миниатюрный датчик



### Свойства

- Кабель, 2 м
- Очень большое избыточное повышение
- Рабочее напряжение: 10...30 В DC
- Переключающий выход PNP, светлый режим

### Схема подключения

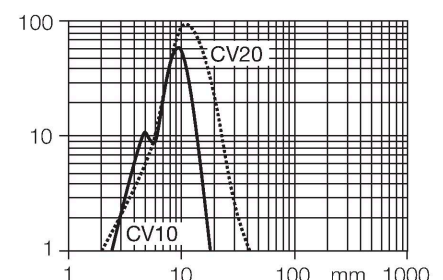


### Технические характеристики

Тип	VS1AP5C20
ID №	3055299
<b>Оптические данные</b>	
Функция	Датчик приближения
Рабочий режим	Конвергенция
Тип источника света	ИК
Длина волны	865 нм
Фокусное расстояние	15 мм
Диапазон	20 мм
<b>Электрические параметры</b>	
Рабочее напряжение	10...30 В =
Остаточная пульсация	< 10 % U <sub>ss</sub>
Номинальный рабочий ток (DC)	≤ 50 мА
Ток холостого хода	≤ 25 мА
Защита от короткого замыкания	да
Защита от обратной полярности	да
Выходная функция	НО контакт, PNP
Токовый выход	0...50 мА
Частота переключения	≤ 500 Гц
Задержка готовности	≤ 0 мс
Время отклика типовое	< 1 мс
<b>Механические характеристики</b>	
Конструкция	Прямоугольный, VS1
Размеры	11.6 x 8.3 x 25.7 мм
Материал корпуса	Пластмасса, Термопластичный материал, Черный

### Принцип действия

Линза перед излучающим диодом у конвергентных датчиков обеспечивает яркое фокальное пятно малого размера на заданном расстоянии от датчика. Как и у диффузионных датчиков, регистрируется свет, отражаемый мишенью. Конвергентные датчики идеально подходят для детектирования малых мишеней, цветных меток и направления кромок или положения объектов из прозрачных материалов. Мишень должна однако находиться внутри глубины фокуса датчиков. Глубина фокуса определяется как область впереди или позади фокального пятна, внутри которой может детектироваться объект. Благодаря высокой интенсивности света в фокальном пятне, конвергентные датчики обладают способностью детектировать мишени с низкой отражательной способностью. Коэффициент усиления  
Зависимость коэффициента усиления от расстояния



## Технические характеристики

Линза	пластмасса, Acrylic
Электрическое подключение	Кабель, 2 м, ПВХ
Количество проводников	3
Поперечное сечение жилы	0.34 мм <sup>2</sup>
Температура окружающей среды	-20...+55 °C
Степень защиты	IP54
Индикатор рабочего напряжения	светодиод, зел.
Индикация состояния переключения	светодиод, желтый
Индикация ошибки	светодиод, зел., блики
Индикация коэффициента усиления	светодиод
<b>Испытания/сертификаты</b>	
Approvals	CE

## Аксессуары

SMBVS1T	3055496	SMBVS1TC	3056795
	Монтажные зажимы, нерж. сталь, прямоугольн. для VS1		Монтажные зажимы, нерж. сталь, прямоугольн. для VS1
SMBVS1S	3055554	SMBVS1SC	3056797
	Монтажные зажимы, нерж. сталь, прямоугольн. для VS1		Монтажные зажимы, нерж. сталь, прямоугольн. для VS1