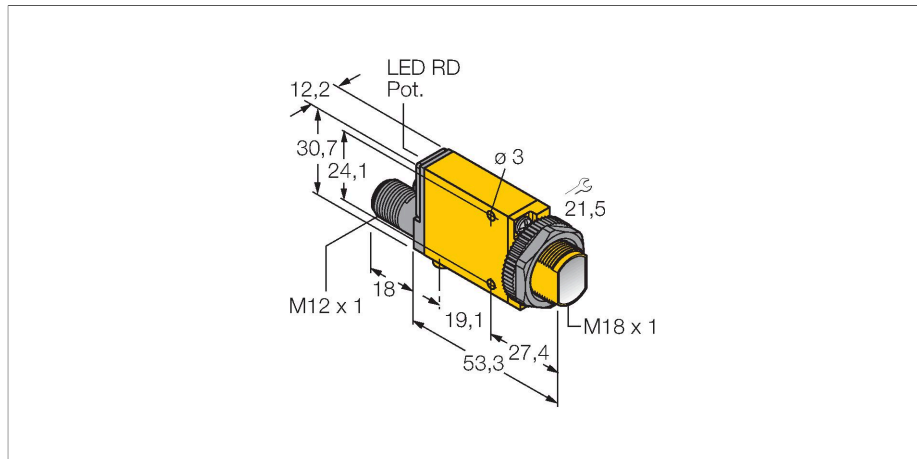


# SM312LVAGQD

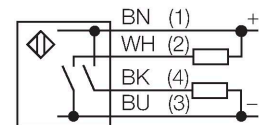
## Фотоэлектрический датчик – ретро-рефлективный датчик с поляризационным фильтром



### Свойства

- Вилка, M12 x 1, 4-конт.
- Степень защиты IP67
- Регулировка чувствительности потенциометром
- Индикатор настройки положения
- Рабочее напряжение: 10...30 В =
- Переключающий выход, биполярный
- Светлый/темный режим

### Схема подключения



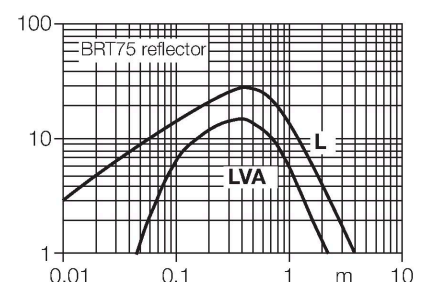
### Технические характеристики

Тип	SM312LVAGQD
ID №	3026913
<b>Оптические данные</b>	
Функция	Ретрорефлективный датчик
Рабочий режим	С поляризацией
Рефлектор в комплекте	нет
Тип источника света	красная поляризация
Длина волны	650 нм
Диапазон	0...2000 мм
<b>Электрические параметры</b>	
Рабочее напряжение	10...30 В =
Остаточная пульсация	< 10 % U <sub>ss</sub>
Номинальный рабочий ток (DC)	≤ 150 mA
Ток холостого хода	≤ 25 mA
Выходная функция	НО контакт, PNP/NPN
Частота переключения	≤ 500 Гц
Задержка готовности	≤ 100 мс
Время отклика типовое	< 1 мс
Размыкание при превышении тока	> 220 mA
Параметр настройки	Потенциометр
<b>Механические характеристики</b>	
Конструкция	Прямоугольный с резьбой, Mini Beam
Размеры	Ø 18 x 71.3 x 12.3 x 30.7 мм
Материал корпуса	Пластмасса, Термопластичный материал, Желтый
Линза	пластмасса, Acrylic

### Принцип действия

Рефлективный датчик включает излучатель и приемник, каждый в индивидуальном компактном корпусе. Световой пучок от излучателя направляется на отражатель, который возвращает свет на приемник. Объект детектируется, когда он прерывает этот световой пучок. Рефлективными датчиками присущи те же преимущества, что и оппозитным датчикам (хороший контраст и высокий коэффициент усиления). Кроме того, требуется установить и присоединить только одно устройство. Недостатками являются меньшее расстояние детектирования и помехи при детектировании блестящих объектов без поляризационного фильтра.

Коэффициент усиления  
Зависимость коэффициента усиления от расстояния



## Технические характеристики

Электрическое подключение	Разъем, M12 × 1, ПВХ
Количество проводников	4
Температура окружающей среды	-20...+70 °C
Степень защиты	IP67
Специальные характеристики	Герметизированный
Индикация состояния переключения	светодиод, красный
Индикация коэффициента усиления	светодиод, красный, блики
<b>Испытания/сертификаты</b>	
Approvals	CE, cURus, CSA

## Аксессуары

**SMB18A** 3033200

Кронштейн, прямоугольный, нерж. сталь, для датчиков с резьбой 18 мм

**SMB18AFAM10** 3012558

Монтажный кронштейн, VA 1.4401, для резьбы M10 x 1.5, длина резьбы 18 мм

**SMB18SF** 3052519

Монтажный зажим, РВТ черн., для датчиков с резьбой 18 мм, поворотный

**SMB312B** 3025519

Монтажные зажимы, нерж. сталь, для MINI-BEAM NAMUR

**SMB3018SC** 3053952

Монтажный кронштейн, ПБТ черный, для датчиков с резьбой 18 мм

## Аксессуары

Чертеж с размерами

Тип  
BRT-3ID №  
3016164Круглый рефлектор, коэфф.  
отражения 1.0, материал: акрил, окр.  
темп. -20...+60 °C